



Super Copa Espana Cadete Aviles 2022

Aviles (AST), 29 Oct 2022

-50 kg
44 Judoka

POOL A

1	CASTRO LOPEZ, Esteban	GAL
33	JUBERO CATALAN, Mario	ARA
49	GOMES, David	POR
9	TURIENZO PEREZ, Adrian	CTB
41	PRADO MORENO, Iza	MAD
25	LEAL RODRIGUEZ, Oscar	VAL
57	PLAZA PPOLO, Hugo	GAL
37	CORTIGLIA MARSICANO, Mateo	VAL
21	CORTIGLIA MARSICANO, Mateo	VAL
53	CAMPOS RUBIO, Javier	CLE
13	CAMPOS RUBIO, Javier	CLE
45	GONZALEZ CAMARILLO, Pablo	MAD
29	GONZALEZ CAMARILLO, Pablo	MAD
61	MENENDEZ RODRIGUEZ, Unai	AST

1	CASTRO LOPEZ, Esteban
33	JUBERO CATALAN, Mario
2	GOMES, David
3	TURIENZO PEREZ, Adrian
4	PRADO MORENO, Iza
4	LEAL RODRIGUEZ, Oscar
5	PLAZA PPOLO, Hugo
5	PLAZA PPOLO, Hugo
6	CORTIGLIA MARSICANO, Mateo
6	CORTIGLIA MARSICANO, Mateo
7	CAMPOS RUBIO, Javier
7	CAMPOS RUBIO, Javier
8	GONZALEZ CAMARILLO, Pablo
8	GONZALEZ CAMARILLO, Pablo

POOL B

3	ORTIZ SOLANA, Dario	CTB
35	CARRETERO GIRALDO, Aurelio	EXT
19	CARRETERO GIRALDO, Aurelio	EXT
51	GALINDO MONROS, Guillem	VAL
11	GALINDO MONROS, Guillem	VAL
43	RUBIO IGLESIAS, Manuel	AND
27	RUBIO IGLESIAS, Manuel	AND
59	LLAMAS VIEJO, Alex	CAT
7	SIMANCAS HERNANDEZ, Alvaro	AST
39	SIMANCAS HERNANDEZ, Alvaro	AST
23	VIZCAINO HERNANZ, Inaki	MAD
55	COY MERINO, Ivan	VAL
15	JAMAA, Salem	CAN
47	PRADERA VARELA, Brais	GAL
31	RODRIGUEZ MANSO, Adrian	CLE
63	RODRIGUEZ MANSO, Adrian	CLE

9	ORTIZ SOLANA, Dario
37	CARRETERO GIRALDO, Aurelio
10	CARRETERO GIRALDO, Aurelio
11	GALINDO MONROS, Guillem
11	GALINDO MONROS, Guillem
12	RUBIO IGLESIAS, Manuel
12	RUBIO IGLESIAS, Manuel
13	SIMANCAS HERNANDEZ, Alvaro
13	SIMANCAS HERNANDEZ, Alvaro
14	VIZCAINO HERNANZ, Inaki
14	VIZCAINO HERNANZ, Inaki
15	COY MERINO, Ivan
15	COY MERINO, Ivan
15	JAMAA, Salem
15	JAMAA, Salem
16	PRADERA VARELA, Brais
16	PRADERA VARELA, Brais
16	RODRIGUEZ MANSO, Adrian
16	RODRIGUEZ MANSO, Adrian

POOL C

2	BROTONS CARDENAS, Abel	CAT
34	SIMANCAS HERNANDEZ, Javier	AST
18	SIMANCAS HERNANDEZ, Javier	AST
50	MORENO HERNANDEZ, Jorge	VAL
10	MORENO HERNANDEZ, Jorge	VAL
42	SILVA, Bernardo	POR
26	MONTOYA CASTILLO, Jairo	AND
58	DEVEZA VARELA, Hugo	GAL
6	BARBEITO SANJURJO, Martin Alberto	CAN
38	BARBEITO SANJURJO, Martin Alberto	CAN
22	GOMEZ GOMEZ, Arturo	CTB
54	GOMEZ GOMEZ, Arturo	CTB
14	MOLINA GRANDE, Raul	MAD
46	MOLINA GRANDE, Raul	MAD
30	RODRIGO GARCIA, Sergio	CLE
62	SEGUI VICENTE, Bernat	VAL

17	BROTONS CARDENAS, Abel
41	SIMANCAS HERNANDEZ, Javier
18	SIMANCAS HERNANDEZ, Javier
19	MORENO HERNANDEZ, Jorge
19	MORENO HERNANDEZ, Jorge
19	SILVA, Bernardo
19	SILVA, Bernardo
20	MONTOYA CASTILLO, Jairo
20	MONTOYA CASTILLO, Jairo
21	DEVEZA VARELA, Hugo
21	DEVEZA VARELA, Hugo
21	BARBEITO SANJURJO, Martin Alberto
21	BARBEITO SANJURJO, Martin Alberto
22	GOMEZ GOMEZ, Arturo
22	GOMEZ GOMEZ, Arturo
23	MOLINA GRANDE, Raul
23	MOLINA GRANDE, Raul
24	RODRIGO GARCIA, Sergio
24	RODRIGO GARCIA, Sergio
24	SEGUI VICENTE, Bernat
24	SEGUI VICENTE, Bernat

POOL D

4	RIVERO SANTAMARIA, Aitor	ARA
36	CANO COMESANA, Mateo	GAL
20	CANO COMESANA, Mateo	GAL
52	CORRALIZA DRAGHICI, Aitor	MAD
12	CORRALIZA DRAGHICI, Aitor	MAD
44	VILLA NUNO, Martin	AST
28	CORTIGLIA MARSICANO, Leandro	VAL
60	CORTIGLIA MARSICANO, Leandro	VAL
8	JANISZEWSKI LEMUS, Luca	GAL
40	JANISZEWSKI LEMUS, Luca	GAL
24	TABOADA SUAREZ, Mario	AST
56	GARCIA CORRAL, Pablo	EXT
16	GARCIA CORRAL, Pablo	EXT
48	MOTA, Pedro	POR
32	RECHE AGUILAR, Alvaro	AND
64	GONZALEZ ALONSO, Pedro	VAL

25	RIVERO SANTAMARIA, Aitor
45	CANO COMESANA, Mateo
26	CANO COMESANA, Mateo
27	CORRALIZA DRAGHICI, Aitor
27	CORRALIZA DRAGHICI, Aitor
28	VILLA NUNO, Martin
28	VILLA NUNO, Martin
28	CORTIGLIA MARSICANO, Leandro
28	CORTIGLIA MARSICANO, Leandro
29	JANISZEWSKI LEMUS, Luca
29	JANISZEWSKI LEMUS, Luca
30	TABOADA SUAREZ, Mario
30	TABOADA SUAREZ, Mario
31	GARCIA CORRAL, Pablo
31	GARCIA CORRAL, Pablo
31	MOTA, Pedro
31	MOTA, Pedro
32	RECHE AGUILAR, Alvaro
32	RECHE AGUILAR, Alvaro
32	GONZALEZ ALONSO, Pedro
32	GONZALEZ ALONSO, Pedro

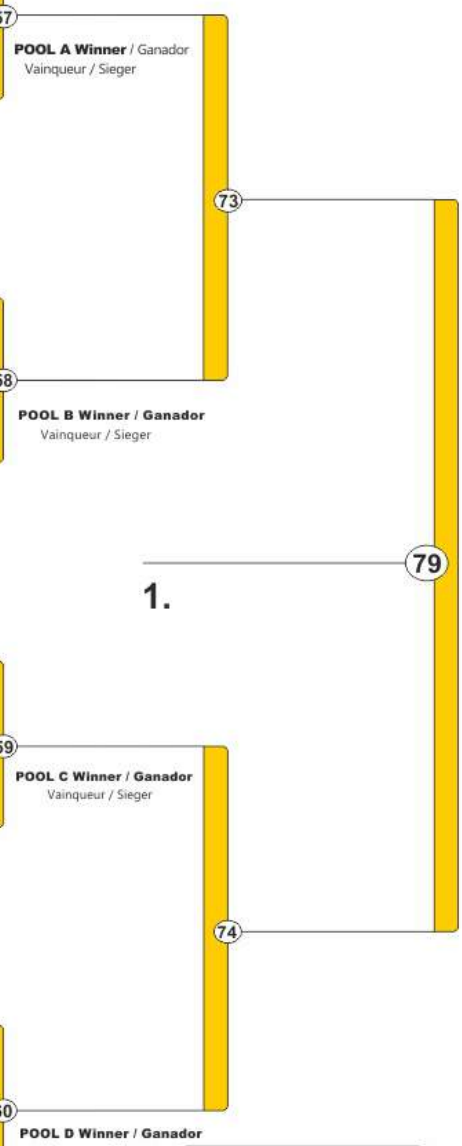
Repechage

Trostrunde / Repechage / Ronda de consolación

[A1]	[A2]
[B1]	[B2]
[C1]	[C2]
[D1]	[D2]

61	65
[A3]	[A4]
62	66
[B3]	[B4]
63	67
[C3]	[C4]
64	68
[D3]	[D4]

69	75
70	74
71	76
72	73



Results	
Résultat / Platzierungen / Resultados	
1.	
2.	
3.	
5.	
5.	
7.	
7.	





Super Copa Espana Cadete Aviles 2022

Aviles (AST), 29 Oct 2022

-55 kg
64 Judoka

POOL A

1	ROSADO LOPEZ, Rodrigo	AND	1
33	MENDOZA BRICENO, Raziel	GAL	33
17	MERINO JAEN, Alvaro	MAD	2
49	LOZANO GRACIA, Axel	ARA	49
9	MUNOZ GUERRERO, Julien	CAT	3
41	SERVER OLIVARES, Jaime	VAL	34
25	RIJO, Guilherme	POR	4
57	GUTIERREZ ALDAMA, Migue	AST	57
5	ALCAZAR CRESPO, Manuel	EXT	5
37	BURGUILLO MATEO, Diego	ARA	35
21	CORDERO GONZALEZ, Aleja	AST	6
53	MILLAN SALAS, Pablo	VAL	50
13	SAIZ RODRIGUEZ, Hugo	CTB	7
45	SANCHEZ GUTIERREZ, Ruben	MAD	36
29	FERNANDEZ FERNANDEZ, I	GAL	8
61	CERQUEIRA, Filipe	POR	

POOL B

3	DAVYDIAN, Ernest	VAL	9
35	ALMEIDA, Rodrigo	POR	37
19	PRIETO RODRIGUEZ, Alejan	GAL	10
51	PERAU PERRAMON, Biel	CAT	51
11	VAZQUEZ SALAZAR, Felix	EXT	11
43	SANZ AVILA, Daniel	MAD	38
27	FERNANDEZ FERNANDEZ, D	CTB	12
59	FERREIRO BOUZAS, Hugo	GAL	58
7	SANTAMARIA GONZALEZ, L	GAL	13
39	LOPEZ-URRUTIA ARES, Hug	AST	39
23	GALSTYAN, Dennis	ARA	14
55	GARCIA PORRES, Mateo	RIO	52
15	TICKEL LOPEZ, Alexander	VAL	15
47	BRIONES CANIBANO, Iosu	CLE	40
31	MARQUEZ ORTEGA, Isaac	CAT	16
63	CAETANO, Diogo	POR	

POOL C

2	PENAS MERINO, Unai	GAL	17
34	OLMO ESTEVEZ, Nicolas	EXT	41
18	NUNEZ RUIZ, Pablo	ARA	18
50	ROCAFULL SANCHEZ, Migue	VAL	53
10	SANTOS, Daniel	POR	19
42	SOUTO MONTERO, Jacobo	GAL	42
26	GARCIA CHAPELA, Gabriel	CTB	20
58	DIAZ GOMEZ, Pelayo	AST	59
6	CANOVAS LOPEZ, Aram	BAL	21
38	MANSO FERNANDEZ, Oscar	MAD	43
22	ZORRETA, Manuel	POR	22
54	GUTIERREZ HERRERA, Victo	CLE	54
14	FERNANDEZ GRANDA, Samu	AST	23
46	BONILLO OUDDAI, Amir	VAL	44
30	ORIA LISTE, Lucas	GAL	24
62	MORENO MARTINEZ, Izan	CAT	

POOL D

4	RICO PEDRIDO, Pablo	GAL	25
36	BRAGA MURCIA, Adrian	AST	45
20	VAZ, Pedro	POR	26
52	BELL REQUENA, Aleix	CAT	55
12	MUNRO DIAZ, Jon	MAD	27
44	PINERO ROMANO, Jose	EXT	46
28	APARICIO MUNOZ, Hugo	ARA	28
60	SEGARRA SEMPERE, Ruben	VAL	60
8	GARCIA RODRIGUEZ, Hugo	CTB	29
40	STANESCU, Gabriel	VAL	47
24	DE CASTRO BAUTISTA, Rub	GAL	30
56	PRADO GIGIREY, Alejandro	GAL	56
16	SANTOS, Dinis	POR	31
48	GUBBERUD, Nino	NOR	32
32	MARTIN MESA, Aduer	CAN	48
64	UBEDA PORTUGUES, Marco	ARA	

Trostrunde / Repechage / Ronda de consolación

Repechage / Trostrunde / Repechage

[A1]							
[A2]		61					
[B1]		[A3]	65				
[B2]		62	[A4]	69			
		[B3]	66		75		
			[B4]	70		77	
[C1]				[74]			
[C2]		63					
[D1]			67		71		
[D2]		64			[76]		
		[D3]			72		78
				[73]			

POOL A Winner / Ganador
Vainqueur / Sieger

POOL B Winner / Ganador
Vainqueur / Sieger

POOL C Winner / Ganador
Vainqueur / Sieger

POOL D Winner / Ganador
Vainqueur / Sieger

Results	
Résultat / Platzierungen / Resultados	
1.	
2.	
3.	
5.	
5.	
7.	
7.	





Super Copa Espana Cadete Aviles 2022

Aviles (AST), 29 Oct 2022

A/B

-60 kg

84 Judoka

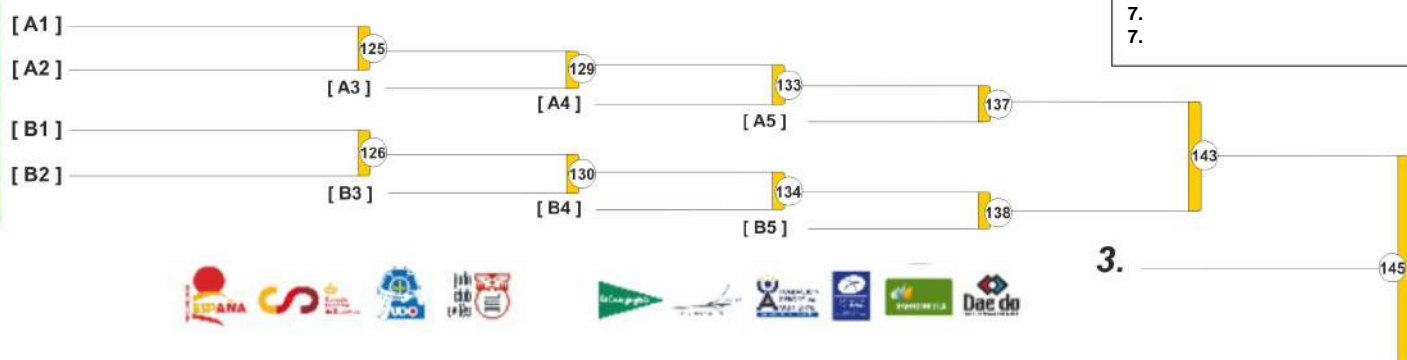
POOL A

1	UTRERO CRESPO, Iker	MAD	1	UTRERO CRESPO, Iker
65			2	COSTA, Carlos
33			3	PEREIRA VEGA, Unax
97	COSTA, Carlos	POR	4	GARCIA TERRONES, Nicolas
17	PEREIRA VEGA, Unax	AS	5	HOYOS JUEZ, Andres
81			6	GATA, Mateus
49	GARCIA TERRONES, Nicolas	VAL	7	CAZORLA OJEDA, Daniel
113	HOYOS JUEZ, Andres	CTB	8	GUERRERO CORTES, Miche
9	BERMUDEZ FERNANDEZ, Sa	AST	9	GARCIA RODRIGUEZ, Abel
73	ROMERO QUINTANA, Sergio	EXT	10	SANTANA, Vasco
41			11	CASTRO REGO, Alex
105	GATA, Mateus	POR	12	ESTEBAN COELLO, Hugo
25			13	TORRES CAPARROS, Dario
89	CAZORLA OJEDA, Daniel	CAN	14	OUAJDANE SANCHEZ, Isaac
57	GUERRERO CORTES, Miche	CTB	15	SEARA ALONSO, Fernando
121	GARCIA RODRIGUEZ, Abel	GAL	16	LOURO SANCHEZ, Matias
5	SANTANA, Vasco	POR	17	GUTIERREZ FERNANDEZ, I
69	CASTRO REGO, Alex	GAL	18	CAO CASTRO, Neo
37			19	CASTELLO PEREA, Marcos
101	ESTEBAN COELLO, Hugo	MAD	20	
21			21	
85	TORRES CAPARROS, Dario	AND	22	
53	OUAJDANE SANCHEZ, Isaac	VAL	23	
117			24	
13			25	
77	SEARA ALONSO, Fernando	MAD	26	
45	LOURO SANCHEZ, Matias	GAL	27	
109	GUTIERREZ FERNANDEZ, I	AST	28	
29	CAO CASTRO, Neo	CAT	29	
93			30	
61	CASTELLO PEREA, Marcos	VAL	31	
125			32	

POOL B

3	LYSOGOR CHERKESOV, Ma	MAD	17	LYSOGOR CHERKESOV, Maxim
67			18	MARTINEZ GARCIA, Iker
35	MARTINEZ GARCIA, Iker	VAL	19	PACHECO, Marcal
99	PACHECO, Marcal	POR	20	ALVAREZ FERNANDEZ, Juan Carlos
19	ALVAREZ FERNANDEZ, Juan Carlos	CTB	21	MANTECON RODRIGUEZ, Hector
83			22	BENITO GUILLAUMET, Jordi
51			23	SOARES, Afonos
115	MANTECON RODRIGUEZ, Hector	CTB	24	CANTO CARREIRAS, Diego
11			25	SIEIRO VAZQUEZ, Pablo
75	BENITO GUILLAUMET, Jordi	CAT	26	PRADES LOPEZ, Ignacio
43	SOARES, Afonos	POR	27	FERNANDEZ CARRASCO, Lucas
107	CANTO CARREIRAS, Diego	AST	28	LESTON GARCIA, Ricardo
27	SIEIRO VAZQUEZ, Pablo	GAL	29	GARCIA VELASCO, Pablo
91	PRADES LOPEZ, Ignacio	VAL	30	REIS, Rafael
59			31	OLIVER ESPINOSA, Pep
123	FERNANDEZ CARRASCO, Lucas	MAD	32	MOCANU, Ionut
7	LESTON GARCIA, Ricardo	GAL	33	REIS, Joao
71			34	MARTIN GOMEZ, Pablo
39	GARCIA VELASCO, Pablo	VAL	35	TORRECILLAS MARTINEZ, Samuel
103			36	PIZARRO ARIAS, Daniel
23	REIS, Rafael	POR	37	GREGORI CASTRO, David
87	OLIVER ESPINOSA, Pep	BAL		
55				
119	MOCANU, Ionut	MAD		
15				
79	REIS, Joao	POR		
47	MARTIN GOMEZ, Pablo	CTB		
111				
31	TORRECILLAS MARTINEZ, Samuel	VAL		
95				
63	PIZARRO ARIAS, Daniel	AST		
127	GREGORI CASTRO, David	EXT		

Repechage / Trostrunde / Ronda de consolación





Super Copa Espana Cadete Aviles 2022

Aviles (AST), 29 Oct 2022

C/D

-60 kg
84 Judoka

POOL C

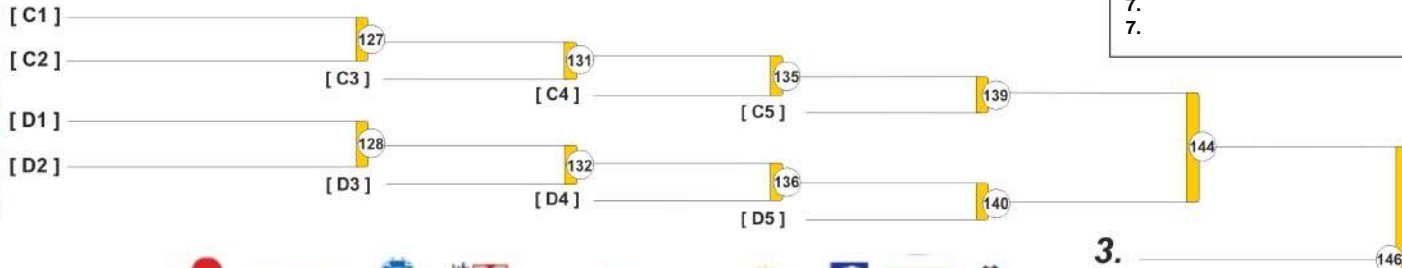
2	FLORES RIPALDA, Jose Antonio	MAD	33	FLORES RIPALDA, Jose Antonio	81
66			34	BORGHES SHI, Daniel	81
34			35	SILVA, Cristian	82
98	BORGHES SHI, Daniel	AST	36	LAGO GONZALEZ-SIERRA, Luis	82
18	SILVA, Cristian	POR	37	RUIZ SANTOS, Jose Maria	83
82	SANCHIS SANCHEZ DE ROJAS, Jose	MAD	38	PACHECO HERNANDEZ MORENO, Javier	83
50			39	ARQUES RECIO, Brian	84
114	LAGO GONZALEZ-SIERRA, Luis	CAN	40	SOTODOSOS PEREZ, Sergio	84
10			41	HERNANDEZ RAMOS, Adexe Jesus	85
74	RUIZ SANTOS, Jose Maria	AND	42	HOLTREMAN, Santiago	85
42	PACHECO HERNANDEZ MORENO, Javier	EXT	43	VARELA AMOR, Daniel	86
106	KVANTIDZE, Nika	POR	44	BARRERO CALDERON, Gabriel	86
26			45	SANCHEZ GOMEZ, Hugo	86
90	ARQUES RECIO, Brian	CAT	46	GUTIERREZ BARBEITO, Inigo	87
58	SOTODOSOS PEREZ, Sergio	CTB	47	CAMUNA MARTINEZ, Guillermo	87
122	NAVARETE GEA, Alejandro	VAL	48	OBREGON MUNOZ, Samuel	88
6					
70	HERNANDEZ RAMOS, Adexe Jesus	CAN			
38	HOLTREMAN, Santiago	POR			
102	VARELA AMOR, Daniel	GAL			
22	BARRERO CALDERON, Gabriel	CAN			
86					
54					
118	SANCHEZ GOMEZ, Hugo	MAD			
14					
78	GUTIERREZ BARBEITO, Inigo	GAL			
46					
110	CAMUNA MARTINEZ, Guillermo	AST			
30	MAGALLON CANO, Eduardo	VAL			
94	BARRIENTOS HERNANDEZ, Oscar	CTB			
62	OBREGON MUNOZ, Samuel	CTB			
126					

POOL D

4	MARTIN LOBO, Pablo	MAD	49	MARTIN LOBO, Pablo	89
68			50	MADRID GARCIA, Lucas	89
36			51	URRIZA LARRARTE, Hodei	90
100	MADRID GARCIA, Lucas	AST	52	GARCIA GONZALEZ, Ivan	91
20	URRIZA LARRARTE, Hodei	VAS	53	GARCIA GONZALEZ, Ivan	91
84			54	VILA FERREIRO, Eduardo	91
52	GALLARDO CRUZ, Marcos	AND	55	ALMEIDA, Alexandre	92
116	PEREZ SOTOS, Teo	VAL	56	ROIG HOSPITAL, Alberto	92
12	GARCIA GONZALEZ, Ivan	MAD	57	GARCIA ZAMORA, Ivo	93
76			58	SANCHEZ LOSADA, Ivan	93
44	VILA FERREIRO, Eduardo	GAL	59	SOUSA LAVANDEIRA, Breixo	94
108	ALMEIDA, Alexandre	POR	60	CASTELLANOS MORERA, Ruben	94
28	CUADROS RUIZ, Hugo	GAL	61	PERAU PERRAMON, Jan	95
92			62	FERNANDEZ VICENTE, Raul	95
60	PELLON LINERO, Guillermo	CTB	63	CEREJO NOVAIS, Nicolas	95
124	ROIG HOSPITAL, Alberto	ARA	64	FRAILE RAMOS, Jesus	96
8	GARCIA ZAMORA, Ivo	VAL	64	GREGORIO, Carlos	96
72					
40	SANCHEZ LOSADA, Ivan	AST			
104	SILVA, Manuel	POR			
24					
88	SOUSA LAVANDEIRA, Breixo	GAL			
56					
120	CASTELLANOS MORERA, Ruben	MAD			
16	PERAU PERRAMON, Jan	CAT			
80	FERNANDEZ VICENTE, Raul	CLE			
48	CEREJO NOVAIS, Nicolas	GAL			
112					
32	FRAILE RAMOS, Jesus	EXT			
96					
64					
128	GREGORIO, Carlos	POR			

Trostrunde / Repechage / Ronda de consolación

Repechage / Trostrunde / Repechage



Results
Resultat / Platzierungen / Resultados

- 1.
- 2.
- 3.
- 3.
- 5.
- 7.
- 7.





Super Copa Espana Cadete Aviles 2022

Aviles (AST), 29 Oct 2022

-66 kg
59 Judoka

POOL A

1	PARRILLA MUNOZ, Daniel	GAL
33	LAMBEA VILLA, Eneko	CTB
49	MANCERA DIAZ, Jose	EXT
9	RICO, Rafael	POR
41	COELLO ALSHEVSKA, Leon	MAD
25	FERNANDEZ GUTIERREZ, Antonio	ARA
57	LOPEZ SANMARTIN, Pablo	GAL
5	DELGADO SULTAN, Elian Enrique	GAL
37	SERRANO MARTINEZ, Marco	AST
21	VILA, Duarte	POR
53	BARRAGAN LOPEZ, Alvaro	CAT
13	PARRA BELDARRAIN, Xabier	VAS
45	GALINANES OSORIO, Oscar	GAL
29	CEACERO CEBOLLA, Fernando	VAL
61	GARCIA ESCALERA, Jorge	MAD

1	PARRILLA MUNOZ, Daniel
33	LAMBEA VILLA, Eneko
2	MANCERA DIAZ, Jose
3	RICO, Rafael
4	COELLO ALSHEVSKA, Leon
4	FERNANDEZ GUTIERREZ, Antonio
5	DELGADO SULTAN, Elian Enrique
5	SERRANO MARTINEZ, Marco
6	VILA, Duarte
6	BARRAGAN LOPEZ, Alvaro
7	PARRA BELDARRAIN, Xabier
7	GALINANES OSORIO, Oscar
8	CEACERO CEBOLLA, Fernando
8	GARCIA ESCALERA, Jorge

POOL A Winner / Ganador
Vainqueur / Sieger

POOL B

3	MARI ALCUBIERRE, David	ARA
35	ALONSO AZCARATE, Pablo	AST
19	ROCHA MIRANDA, Mateo	GAL
11	FERNANDEZ SAINZ, Raul	MAD
43	RODRIGUEZ BOIX, Juan	VAL
27	CALVO FERNANDEZ, Ruben	VAS
59	MOURA, Guilherme	POR
7	LOPEZ DE GUERENO ARMADA, Nacho	VAL
39	PAREDES DIETZ, Lucas	MAD
23	CASTEDO TRASHORRAS, Cesar	GAL
55	LEIRA FERNANDEZ, Xabier	GAL
15	HEBING CORDOBA, Christian	ARA
47	MARTIN RAMOS, Miguel	EXT
31	FERNANDEZ PERALES, Iyan	AST
63		

9	MARI ALCUBIERRE, David
37	ALONSO AZCARATE, Pablo
10	ROCHA MIRANDA, Mateo
11	FERNANDEZ SAINZ, Raul
11	RODRIGUEZ BOIX, Juan
12	CALVO FERNANDEZ, Ruben
12	MOURA, Guilherme
12	LOPEZ DE GUERENO ARMADA, Nacho
14	PAREDES DIETZ, Lucas
14	CASTEDO TRASHORRAS, Cesar
15	LEIRA FERNANDEZ, Xabier
15	HEBING CORDOBA, Christian
15	MARTIN RAMOS, Miguel
16	FERNANDEZ PERALES, Iyan

POOL B Winner / Ganador
Vainqueur / Sieger

POOL C

2	ROMERO GONZALO, Jose Luis	EXT
34	MINAMBRES PARDO, Samuel	GAL
18	JIMENEZ SABIO, Diego	CTB
10	BORGHES SHI, Pau	AST
42	ESTEVE BOTELLA, Pablo	VAL
26	DE FILIP GRANADO, Filip	CAT
58	PALACIOS ROMERO, Beltran	MAD
6	BLANCO YAGUEZ, Francisco Javier	ARA
38	ABELLAN ARJONES, Marcos	MAD
22	ALMODOVAR, Francisco	POR
54	DIAZ NUNEZ, Brais	GAL
14	OTERO PAGO, Jesus	GAL
46	ROSALES CAPOBIANCO, Carlos	VAL
30	GARCIA ESPANA, Jona	ARA
62	PINTO, Daniel	POR

17	ROMERO GONZALO, Jose Luis
41	MINAMBRES PARDO, Samuel
18	JIMENEZ SABIO, Diego
19	BORGHES SHI, Pau
19	ESTEVE BOTELLA, Pablo
20	DE FILIP GRANADO, Filip
20	PALACIOS ROMERO, Beltran
21	BLANCO YAGUEZ, Francisco Javier
21	ABELLAN ARJONES, Marcos
22	ALMODOVAR, Francisco
22	DIAZ NUNEZ, Brais
23	OTERO PAGO, Jesus
23	ROSALES CAPOBIANCO, Carlos
24	GARCIA ESPANA, Jona
24	PINTO, Daniel

POOL C Winner / Ganador
Vainqueur / Sieger

POOL D

4	INFANZON OCAMPO, Carlos	GAL
36	VILLA OLCINA, Jesus	VAL
52	BEDOYA BUSTAMANTE, Manu	MAD
12	TREJO QUINTANA, Marco	EXT
44	BOTANA LOPEZ, Carlos	GAL
28	MARTI ROMERO, Adria	CAT
60	GIL BENGOTXEA, Ibai	VAS
8	BLAZQUEZ SANZ, Victor	MAD
40	PONTE BARCA, Raul	GAL
24	LABAJOS GARCIA, Diego	CTB
56	GODINHO, Francisco	POR
16	SUAREZ CORRALES, Nel	AST
48	SOSA RICO, Alberto	EXT
32	PAREDES CALABUIG, Mauro	VAL
64	BUDIA CRIADO, Roman	GAL

25	INFANZON OCAMPO, Carlos
45	VILLA OLCINA, Jesus
26	BEDOYA BUSTAMANTE, Manu
27	TREJO QUINTANA, Marco
27	BOTANA LOPEZ, Carlos
28	MARTI ROMERO, Adria
28	GIL BENGOTXEA, Ibai
29	BLAZQUEZ SANZ, Victor
29	PONTE BARCA, Raul
30	LABAJOS GARCIA, Diego
30	GODINHO, Francisco
31	SUAREZ CORRALES, Nel
31	SOSA RICO, Alberto
32	PAREDES CALABUIG, Mauro
32	BUDIA CRIADO, Roman

POOL D Winner / Ganador
Vainqueur / Sieger

1.

74

- 1.
- 2.
- 3.
- 5.
- 5.
- 7.
- 7.

Results

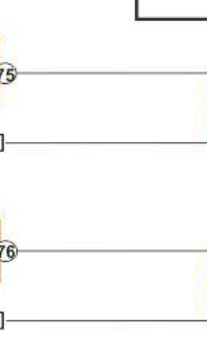
Résultat / Platzierungen / Resultados

Trostrunde / Repechage / Ronda de consolación

Repechage / Trostrunde / Repechage

[A1]	
[A2]	61
[B1]	[A3]
[B2]	62
	[B3]
[C1]	
[C2]	63
[D1]	[C3]
[D2]	64
	[D3]

65	[A4]
66	[B4]
67	[C4]
68	[D4]



3.

3.





Super Copa Espana Cadete Aviles 2022

Aviles (AST), 29 Oct 2022

-73 kg
43 Judoka

POOL A

1	SUAREZ MEDINA, Bayron Andres	MAD
33		
17		
49	AGUILERA BAUTISTA, Alberto	EXT
9	VIZCAINO BRAVO, Teo	VAL
41	FERREIRA GONZALEZ, Nicolas	GAL
25	PEREIRA, Miguel	POR
57		
5	RIBERA MARTINEZ, Marcos	VAL
37		
21	BORDA GALINDO, Aimar	VAS
53		
13	SUAREZ IGLESIAS, Nicolas	GAL
45	NAVARETE SUAREZ, Jaume	VAL
29		
61	MARIN PIFARRE, Adria	CAT

1	SUAREZ MEDINA, Bayron Andres	33
2	AGUILERA BAUTISTA, Alberto	49
3	PEREIRA, Miguel	34
4	RIBERA MARTINEZ, Marcos	57
5	BORDA GALINDO, Aimar	35
6	MARIN PIFARRE, Adria	36
7		50
8		

POOL A Winner / Ganador
Vainqueur / Sieger

POOL B

3	BENEDI DE ARCE, Javier	ARA
35		
19	PARRILLA ANTON, Adrian	VAL
51	CARRODEAGUAS DIAZ, Bruno	GAL
11	GONZALEZ MARCOS, Julian	MAD
43	GONZALEZ GUTIERREZ, Hugo	CLE
27		
59	CERRO CASTILLO, Aitor	EXT
7	RODRIGUEZ FARALDO, Mateo	GAL
39		
23	IRIONDO GOIKOETXEA, Urtz	VAS
55	CALDERON LUNA, Miguel	VAL
15		
47	GONZALEZ BLANCO, Ivan	AST
31	ALONSO BEZANILLA, Julio	CTB
63		

9	BENEDI DE ARCE, Javier	37
10		
11		51
12	CERRO CASTILLO, Aitor	38
13	RODRIGUEZ FARALDO, Mateo	39
14		
15	GONZALEZ BLANCO, Ivan	52
16	ALONSO BEZANILLA, Julio	40

POOL B Winner / Ganador
Vainqueur / Sieger

POOL C

2	LUCAS CAMPOS, Miguel	MUR
34		
18	TENREIRO LEIRA, Mario	GAL
50	OZZANO MEDINA, Alvaro	CAN
10	BRUNA VILLA, Diego	CLE
42		
26	TOMAS QUIRANT, Roberto	VAL
58	CUNHA, Bernardo	POR
6	ORTIZ RUEDA, David	EXT
38		
22	BAKKACH JAMI, Zaid	VAS
54	CHEVEZ IOVANESCU, Efrain	RIO
14	ORTEGA RIQUELME, Manuel	VAL
46		
30	PADILLA MARTIN, Enol	AST
62		

17	LUCAS CAMPOS, Miguel	41
18		
19	BRUNA VILLA, Diego	53
20		
21	ORTIZ RUEDA, David	42
22		
23	ORTEGA RIQUELME, Manuel	43
24	PADILLA MARTIN, Enol	44

POOL C Winner / Ganador
Vainqueur / Sieger

POOL D

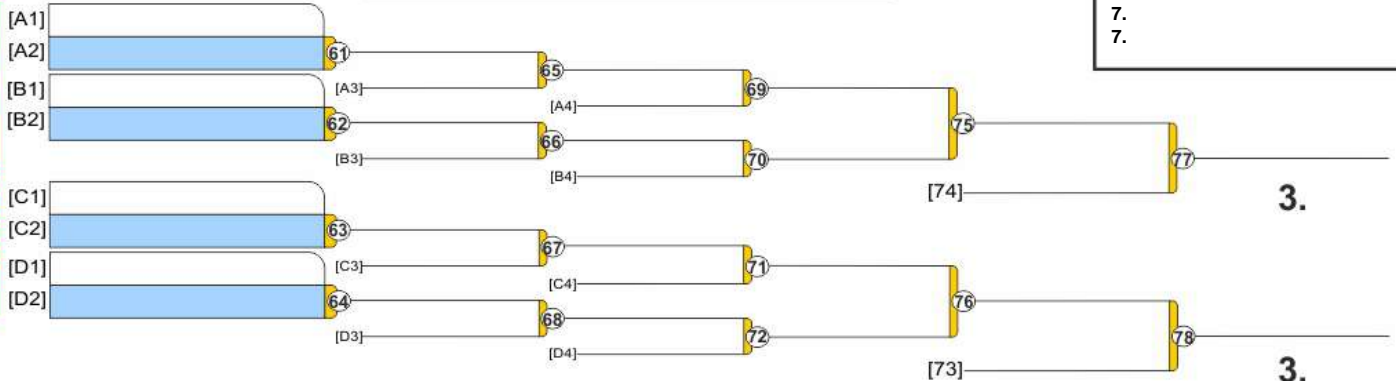
4	COCA ANTON, Iker	CLE
36		
20	LOZANO-GOTOR GOMEZ, Fran	MAD
52	VILA VILLARES, David	GAL
12	PEREZ LOPEZ, Luis Francisco	GAL
44		
28	STEFAN, Denis	AND
60		
8	PEREZ DE ARENAZA PINADERO, Endika	VAS
40		
24	GOMEZ CASES, Asier	VAL
56	GARCIA TENA, Javier	EXT
16	GALDON VALLS, Miguel	VAL
48		
32	GARCIA MAYO, Roberto	GAL
64	DUARTE, Junior	POR

25	COCA ANTON, Iker	45
26		
27	PEREZ LOPEZ, Luis Francisco	55
28	STEFAN, Denis	46
29	PEREZ DE ARENAZA PINADERO, Endika	47
30		
31	GALDON VALLS, Miguel	56
32		

POOL D Winner / Ganador
Vainqueur / Sieger

Trostrunde / Repechage / Ronda de consolación

Repechage / Trostrunde / Repechage



Results	
Résultat / Platzierungen / Resultados	
1.	
2.	
3.	
4.	
5.	
6.	
7.	





Super Copa Espana Cadete Aviles 2022

Aviles (AST), 29 Oct 2022

-81 kg

25 Judoka

POOL A

1	SORIANO MORON, Dario	AND	1	SORIANO MORON, D. (AND)
17			17	
9	CARINENA LOPEZ, Pablo	GAL	2	
25	MARTIN GOMEZ, Aitor	CLE	25	
5	GARCIA ACEBAL, Nacho	AST	3	
21	DIAS, Afonso	POR	18	
13	BALI FRAIOLI, Elias	RIO	4	
29	MORA NAVARRO, Daniel	CAN	4	

POOL A Winner / Ganador
Vainqueur / Sieger

POOL B

3	RODRIGUEZ NARANJO, Leonel	CAN	5	RODRIGUEZ NARANJO, L. (CAN)
19			19	
11	NAVARRO MARTINEZ, Felipe	VAL	6	
27	GARCIA AZURMENDI, Jose Maria	EXT	6	
7	BIELSA GONZALEZ, Izan	MAD	7	BIELSA GONZALEZ, I. (MAD)
23			20	
15	SANDIN ALVAREZ, Hugo	AST	8	
31	NOTARIO COLLADO, Asier	CTB	8	

POOL B Winner / Ganador
Vainqueur / Sieger

POOL C

2	ENERIZ GARCIA, Arkaitz	NAV	9	ENERIZ GARCIA, A. (NAV)
18			21	
10	GULEDANI, Gio	CAT	10	
26	VILLABRILLE MERE, Luis	AST	10	
6	ARNELA REGALADO, Borja	EXT	11	ARNELA REGALADO, B. (EXT)
22			22	
14	DEL VAL MARTIN, Alfredo	CLE	12	
30	SLUIJMER, Lance	NED	12	

POOL C Winner / Ganador
Vainqueur / Sieger

POOL D

4	TRILLO VALEIRO, Miguel	GAL	13	TRILLO VALEIRO, M. (GAL)
20			23	
12	GONZALEZ NUNEZ, Lucas	CAN	14	
28	ILLAN HERRADOR, Alejandro	CLM	14	
8	FREIRE GONZALEZ, Nicolas	GAL	15	FREIRE GONZALEZ, N. (GAL)
24			24	
16	CABALLERO GOMEZ, Vicente	MAD	16	
32	VILAR CRESPO, Andres	RIO	16	

POOL D Winner / Ganador
Vainqueur / Sieger

1.

43

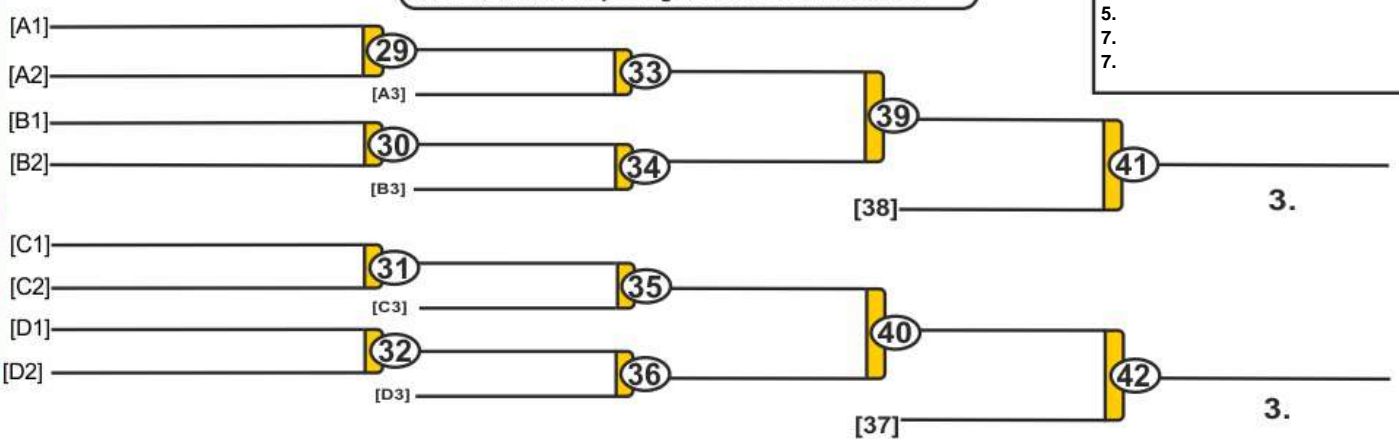
Results

Résultat / Platzierungen / Resultados

- 1.
- 2.
- 3.
- 3.
- 5.
- 7.
- 7.

Trostrunde / Repechage / Ronda de consolación

Repechage / Trostrunde / Repechage



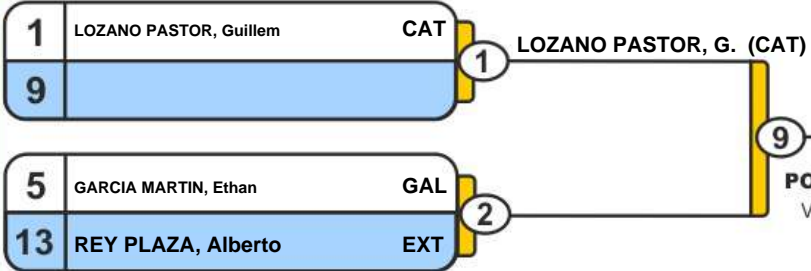


Super Copa Espana Cadete Aviles 2022

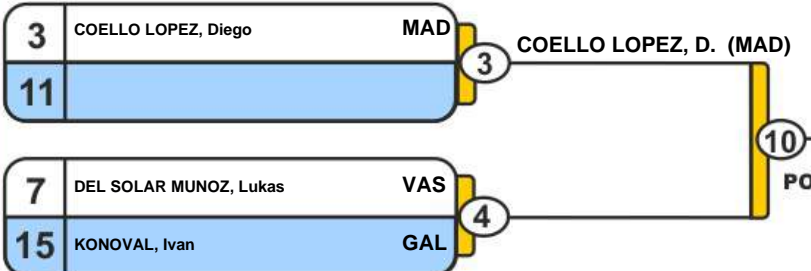
Aviles (AST), 29 Oct 2022

-90 kg
12 Judoka

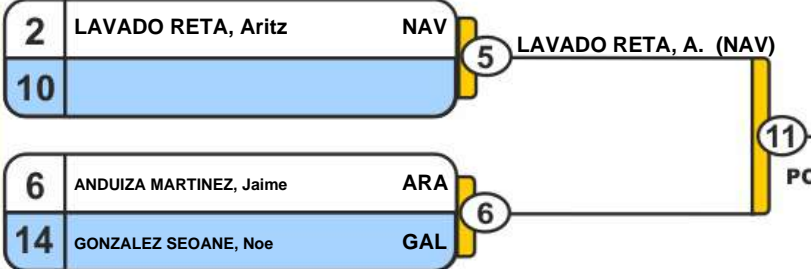
POOL A



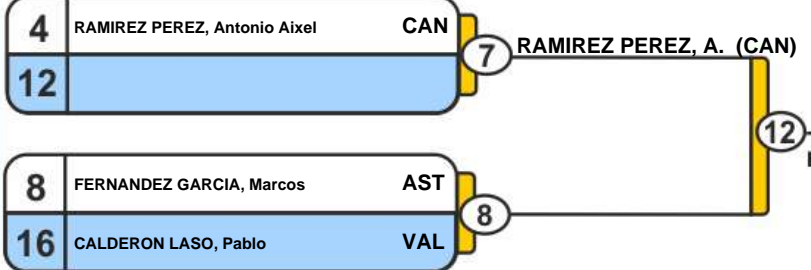
POOL B



POOL C

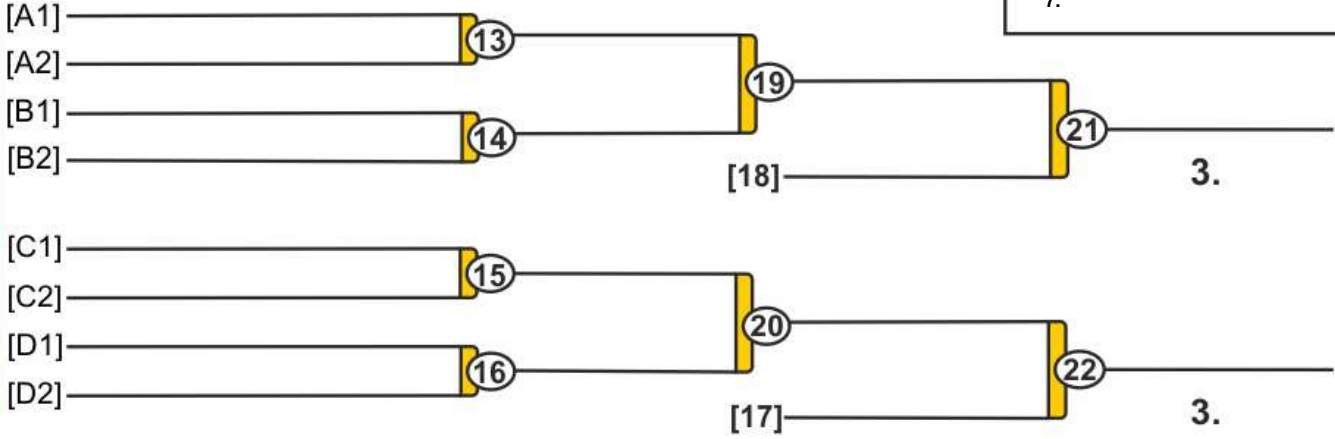


POOL D



Trostrunde / Repechage / Ronda de consolación

Repechage / Trostrunde / Repesca



Results	
Résultat / Platzierungen / Resultados	
1.	
2.	
3.	
3.	
5.	
7.	
7.	



Super Copa Espana Cadete Aviles 2022

Aviles (AST), 29 Oct 2022

+90 kg

5 Judoka

			1	2	3	4	5	
1	SECO NAVAS, Borja	VAS						(0)
2	MENENDEZ VILLAR, Diego	AST						(0)
3	DOMINGUEZ MILAN, Arnau	CAT						(0)
4	CARRERAS ARTALEJO, Roger	CAT						(0)
5	RODRIGUEZ MALLOU, Nel	AST						(0)

1	SECO NAVAS, Borja	VAS	1
2	MENENDEZ VILLAR, Diego	AST	

3	DOMINGUEZ MILAN, Arnau	CAT	2
4	CARRERAS ARTALEJO, Roger	CAT	

1	SECO NAVAS, Borja	VAS	3
5	RODRIGUEZ MALLOU, Nel	AST	

2	MENENDEZ VILLAR, Diego	AST	4
3	DOMINGUEZ MILAN, Arnau	CAT	

4	CARRERAS ARTALEJO, Roger	CAT	5
5	RODRIGUEZ MALLOU, Nel	AST	

1	SECO NAVAS, Borja	VAS	6
3	DOMINGUEZ MILAN, Arnau	CAT	

2	MENENDEZ VILLAR, Diego	AST	7
4	CARRERAS ARTALEJO, Roger	CAT	

3	DOMINGUEZ MILAN, Arnau	CAT	8
5	RODRIGUEZ MALLOU, Nel	AST	

1	SECO NAVAS, Borja	VAS	9
4	CARRERAS ARTALEJO, Roger	CAT	

2	MENENDEZ VILLAR, Diego	AST	10
5	RODRIGUEZ MALLOU, Nel	AST	

Final Results

- 1.
- 2.
- 3.





Super Copa Espana Cadete Aviles 2022

Aviles (AST), 29 Oct 2022

-44 kg

17 Judoka

POOL A

1	PUENTE LOPEZ, Africa	MAD	1	PUENTE LOPEZ, A. (MAD)
17			17	
9			2	CAMARASA ROMERO, A. (VAL)
25	CAMARASA ROMERO, Andrea	VAL	25	
5	GARCIA AMADO, Olga	GAL	3	GARCIA AMADO, O. (GAL)
21			18	
13	GONZALEZ OVIES, Leire	AST	4	GONZALEZ OVIES, L. (AST)
29			4	

POOL A Winner / Ganador
Vainqueur / Sieger

POOL B

3	BEORLEGUI OSES, Marta	NAV	5	BEORLEGUI OSES, M. (NAV)
19			19	
11			6	MARTINEZ GALVEZ, M. (VAL)
27	MARTINEZ GALVEZ, Maria	VAL	26	
7	GUERRERO FUENTES, Angie	ARA	7	GUERRERO FUENTES, A. (ARA)
23			20	
15	BENAVENTE FERNANDEZ, Aitana	MAD	8	BENAVENTE FERNANDEZ, A. (MAD)
31			8	

POOL B Winner / Ganador
Vainqueur / Sieger

POOL C

2	MOLINA OLIVER, Laura	VAL	9	MOLINA OLIVER, L. (VAL)
18			21	
10			10	GONZALEZ HERNANDEZ, A. (CAN)
26	GONZALEZ HERNANDEZ, Aylen	CAN	27	
6	MUNIZ DEL VALLE, Daniela	CTB	11	MUNIZ DEL VALLE, D. (CTB)
22			22	
14	OJEDA ARANDA, Daniela	VAL	12	
30	FERNANDEZ OLMEDILLAS, Ainhoa	MAD	12	

POOL C Winner / Ganador
Vainqueur / Sieger

POOL D

4	GARCIA SANCHEZ, Irene	MAD	13	GARCIA SANCHEZ, I. (MAD)
20			23	
12			14	BAHAMONDE GARCIA, E. (CLE)
28	BAHAMONDE GARCIA, Elena	CLE	28	
8	CANTO CARREIRAS, Celia	AST	15	CANTO CARREIRAS, C. (AST)
24			24	
16	GARCIA EL KHAL, Amira	VAL	16	GARCIA EL KHAL, A. (VAL)
32			24	

POOL D Winner / Ganador
Vainqueur / Sieger

1.

43

Results

Résultat / Platzierungen / Resultados

- 1.
- 2.
- 3.
- 3.
- 5.
- 7.
- 7.

Trostrunde / Repechage / Ronda de consolación

Repechage / Trostrunde / Repechage

[A1]		29		33	
[A2]			[A3]		
[B1]		30		34	
[B2]			[B3]		
[C1]		31		35	
[C2]			[C3]		
[D1]		32		36	
[D2]			[D3]		

[38]

3.

[37]

3.



Super Copa Espana Cadete Aviles 2022

Aviles (AST), 29 Oct 2022

-48 kg

24 Judoka

POOL A

1 PLA BELMONTE, Claudia CAT 1 PLA BELMONTE, C. (CAT)

17 9 DERMIT FERNANDEZ, Angela CTB 25 GONZALEZ CARABALLO, Jacquelin CAN 2

5 HIGUERO CABANES, Angela CLE 21 3 HIGUERO CABANES, A. (CLE) 18

13 JURADO GIL, Mara VAL 29 ALMEIDA, Beatriz POR 4

25 POOL A Winner / Ganador
Vainqueur / Sieger

POOL B

3 MURILLO MARTINEZ DE LIZARRONDA, A. (NAV) 19 5 MURILLO MARTINEZ DE LIZARRONDO, A. (NAV)

11 JIMENEZ MUNOZ, Zaira RIO 27 DAMAS NODA, Gara Maria CAN 6

7 TRABADO LOPEZ, Lidia GAL 23 7 TRABADO LOPEZ, L. (GAL) 20

15 MANSO FERNANDEZ, Sandra MAD 31 ROBLES SIRVENT, Paula VAL 8

26 POOL B Winner / Ganador
Vainqueur / Sieger

POOL C

2 GAITERO MARTIN, Marta GAL 18 9 GAITERO MARTIN, M. (GAL) 21

10 BERNARDINO, Maria POR 26 NUNO DE LA ROSA, Carla MAD 10

6 LOPEZ CALVO, Clara GAL 22 11 LOPEZ CALVO, C. (GAL) 22

14 LOPEZ RODRIGUEZ, Ate3Nea CAN 30 ALONSO ORTEGA, Mencia CLE 12

27 POOL C Winner / Ganador
Vainqueur / Sieger

POOL D

4 FERNANDEZ-VILLARRENAGA FERNANDEZ, I. (GAL) 20 13 FERNANDEZ-VILLARRENAGA FERNANDEZ, I. (GAL)

12 BELTRAN MARUENDA, Julia CAT 28 GARCIA CONDADO, Sofia CLE 14

8 PEREZ SOLER, Marta BAL 24 15 PEREZ SOLER, M. (BAL) 24

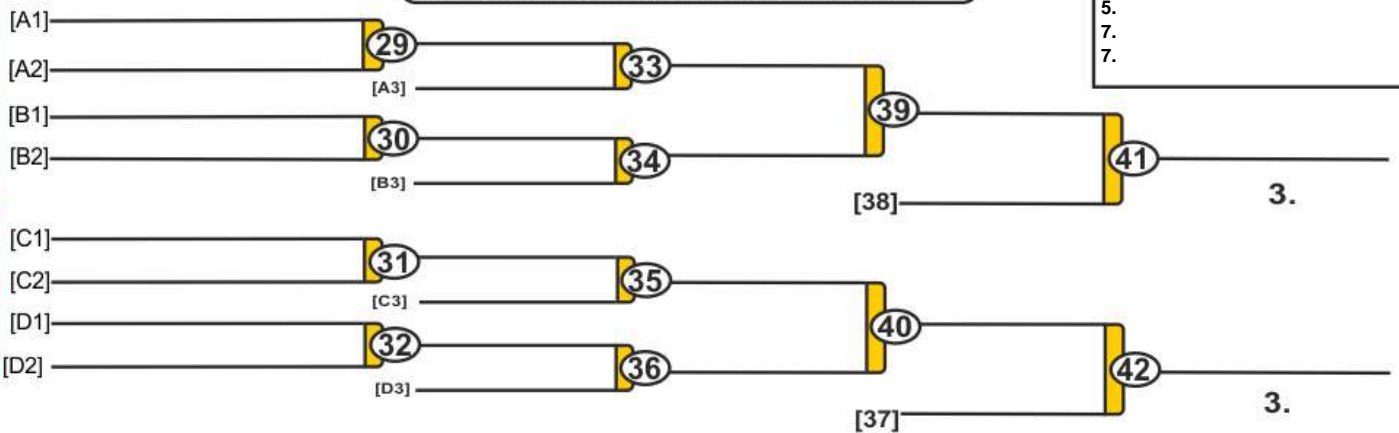
16 FORNES BLANDON, Arantxa VAL 32 CAMINO BURON, Jimena RIO 16

28 POOL D Winner / Ganador
Vainqueur / Sieger

Trostrunde / Repechage / Ronda de consolación

Results	
Résultat / Platzierungen / Resultados	
1.	
2.	
3.	
3.	
5.	
7.	
7.	

Repechage / Trostrunde / Repechage





Super Copa Espana Cadete Aviles 2022

Aviles (AST), 29 Oct 2022

-52 kg

34 Judoka

POOL A

1	MARTINEZ DE RITUERTO MORILLAS, Monica	MAD	1	MARTINEZ DE RITUERTO MORILLAS, Monica
33			33	
17	FERRERAS GARCIA, Alba	ARA	2	FERRERAS GARCIA, Alba
49			49	
9	BARRIS CODINA, Helga	CAT	3	BARRIS CODINA, Helga
41			41	
25	TORRES, Catarina	POR	4	TORRES, Catarina
57			57	
5	VIVES PUEYO, Martina	ARA	5	VIVES PUEYO, Martina
37			37	
21	ANTELO SANUDO, Aurora	VAL	6	ANTELO SANUDO, Aurora
53			53	
13	GARCIA RAMOS, Paula	AST	7	GARCIA RAMOS, Paula
45			45	
29	LOMBA FERNANDEZ, Alejandro	GAL	8	LOMBA FERNANDEZ, Alejandro
61	ALONSO CRESPO, Daniela	CTB		

POOL A Winner / Ganador
Vainqueur / Sieger

POOL B

3	ARCONES MONTENEGRO, Maria Del Rocio	MAD	3	ARCONES MONTENEGRO, Maria Del Rocio
35			35	
19	BORTIS VODA, Stefania	RIO	10	BORTIS VODA, Stefania
51			51	
11	HOSTALET CECILIA, Alicia	VAL	11	HOSTALET CECILIA, Alicia
43			43	
27	LAMAS LOPEZ, Zaira	GAL	12	LAMAS LOPEZ, Zaira
59			59	
7	MARTINEZ BARBERO, Alicia	MAD	13	MARTINEZ BARBERO, Alicia
39			39	
23	BLANCO ARMENTEROS, Laura	EXT	14	BLANCO ARMENTEROS, Laura
55			55	
15	MARTIN GARCIA, Miriam	MAD	15	MARTIN GARCIA, Miriam
47			47	
31	SANTOS, Sofia	POR	16	SANTOS, Sofia
63			63	

POOL B Winner / Ganador
Vainqueur / Sieger

POOL C

2	SAEZ HEVIA, Adriana	MAD	17	SAEZ HEVIA, Adriana
34			34	
18	TRINDADE, Margarida	POR	18	TRINDADE, Margarida
50			50	
10	EGEA SOLER, Belen	AND	19	EGEA SOLER, Belen
42			42	
26	CUERVO CUETO, Nayara	AST	20	CUERVO CUETO, Nayara
58			58	
6	MUNIZ FERNANDEZ, Iris	AST	21	MUNIZ FERNANDEZ, Iris
38			38	
22	CUEVA GARCIA, Lucia	CLE	22	CUEVA GARCIA, Lucia
54			54	
14	LEAL RODRIGUEZ, Marta	VAL	23	LEAL RODRIGUEZ, Marta
46			46	
30	GONZALEZ LOPEZ, Zoe	AST	24	GONZALEZ LOPEZ, Zoe
62			62	

POOL C Winner / Ganador
Vainqueur / Sieger

POOL D

4	GIL SAEZ, Maria	CAT	25	GIL SAEZ, Maria
36			36	
20	ORDONEZ VELASCO, Maria	AST	26	ORDONEZ VELASCO, Maria
52			52	
12	DIAZ MARTIN, Carla	MAD	27	DIAZ MARTIN, Carla
44			44	
28	MACIAS CONTRERAS, Claudia	EXT	28	MACIAS CONTRERAS, Claudia
60			60	
8	CASTRO SALGUEIRO, Rocio	GAL	29	CASTRO SALGUEIRO, Rocio
40			40	
24	PEREZ FILLOL, Valeria	VAL	30	PEREZ FILLOL, Valeria
56			56	
16	JIMENO GONZALEZ, Rocio	MAD	31	JIMENO GONZALEZ, Rocio
48			48	
32	FELIPE, Beatriz	POR	32	FELIPE, Beatriz
64			64	

POOL D Winner / Ganador
Vainqueur / Sieger

1.

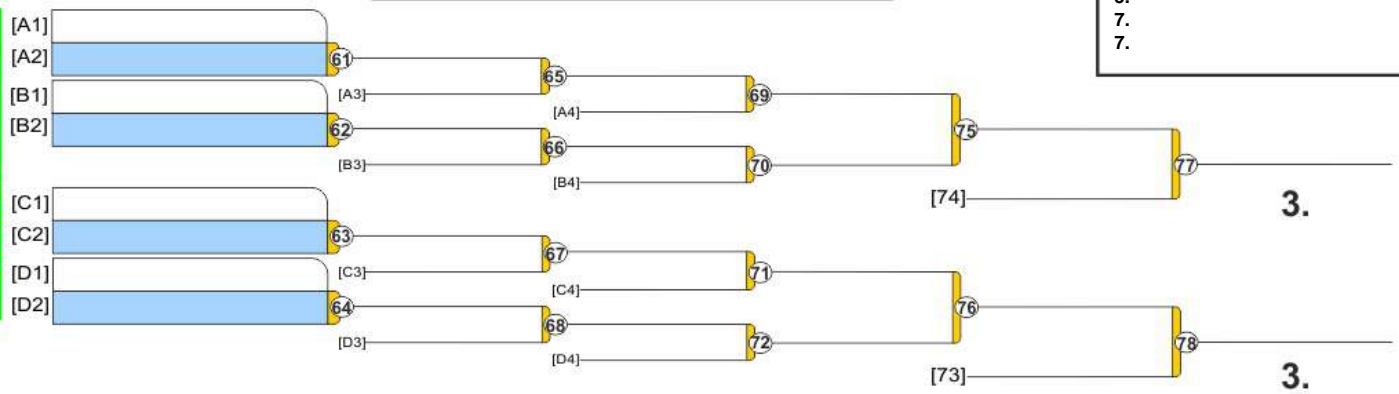
74

Results
Résultat / Platzierungen / Resultados

- 1.
- 2.
- 3.
- 5.
- 5.
- 7.
- 7.

Trostrunde / Repechage / Ronda de consolación

Repechage / Trostrunde / Repechage





Super Copa Espana Cadete Aviles 2022

Aviles (AST), 29 Oct 2022

-57 kg

34 Judoka

POOL A

1	MARTIN GIL, Aitana	VAS	1	MARTIN GIL, Aitana
33			2	CARRENO GONZALEZ, Irene
17	CARRENO GONZALEZ, Irene	AST	3	PEREZ HERNANDEZ, Nur
49			4	TAPIA VILLAMANAN, Lara
9			5	BURGOS SEGADE, Raquel
41	PEREZ HERNANDEZ, Nur	CAT	6	BURGOS SEGADE, Raquel
25	TAPIA VILLAMANAN, Lara	CTB	7	ANGIBAUD, Mirana
57			8	DIAZ HERRADOR, Mabel
37				
21	BALDONEDO VILA, Candela	GAL		
53	BRAGA, Frederica	POR		
13	ANGIBAUD, Mirana	VAL		
45				
29	DIAZ HERRADOR, Mabel	CLM		
61				

POOL B

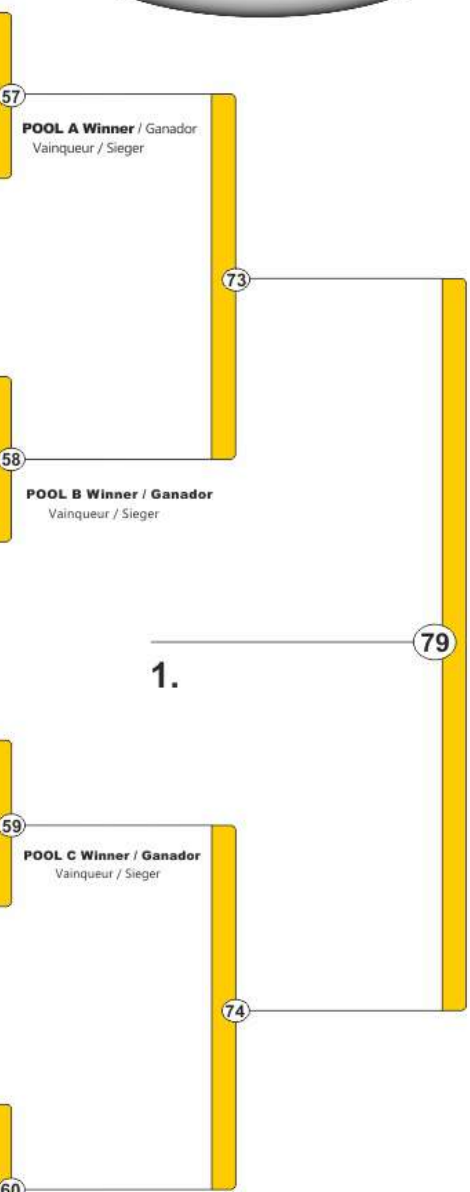
3	TORRES IBARCENA, Isabel	MAD	9	TORRES IBARCENA, Isabel
35			10	GIMENO, Julia
19	GIMENO, Julia	ARA	11	RIAL GONZALEZ, Martina
51			12	MORALES ROSIQUE, Claudia
11	RIAL GONZALEZ, Martina	GAL	13	VAZQUEZ FERNANDEZ, Irene
43			14	SANCHEZ ALAEZ, Iria
27	MORALES ROSIQUE, Claudia	VAL	15	FERRANDIS ARNAU, Laia
59			16	ROMERO SEDANO, Carla
7	VAZQUEZ FERNANDEZ, Irene	GAL		
39				
23	SANCHEZ ALAEZ, Iria	AST		
55				
15	FERRANDIS ARNAU, Laia	VAL		
47				
31	ROMERO SEDANO, Carla	CLE		
63				

POOL C

2	LYSOGOR CHERKESOVA, Natalia	MAD	17	LYSOGOR CHERKESOVA, Natalia
34			18	MORALES IMBERNON, Claudia
18	MORALES IMBERNON, Claudia	VAL	19	SAAVEDRA PUENTE, Claudia
50	SAAVEDRA PUENTE, Claudia	AST	20	GONZALEZ SANCHEZ, Ana
42			21	FERNANDEZ MUNOZ, Ainhoa
26			22	CEBALLOS GOMEZ, Carmen
58	GONZALEZ SANCHEZ, Ana	CLM	23	LOPEZ RODEIRO, Carla Noelia
6	FERNANDEZ MUNOZ, Ainhoa	MAD	24	ZARRAGA CONTRERAS, Nora
38				
22	CEBALLOS GOMEZ, Carmen	CTB		
54				
14	LOPEZ RODEIRO, Carla Noelia	DAL		
46				
30	ZARRAGA CONTRERAS, Nora	IO		
62				

POOL D

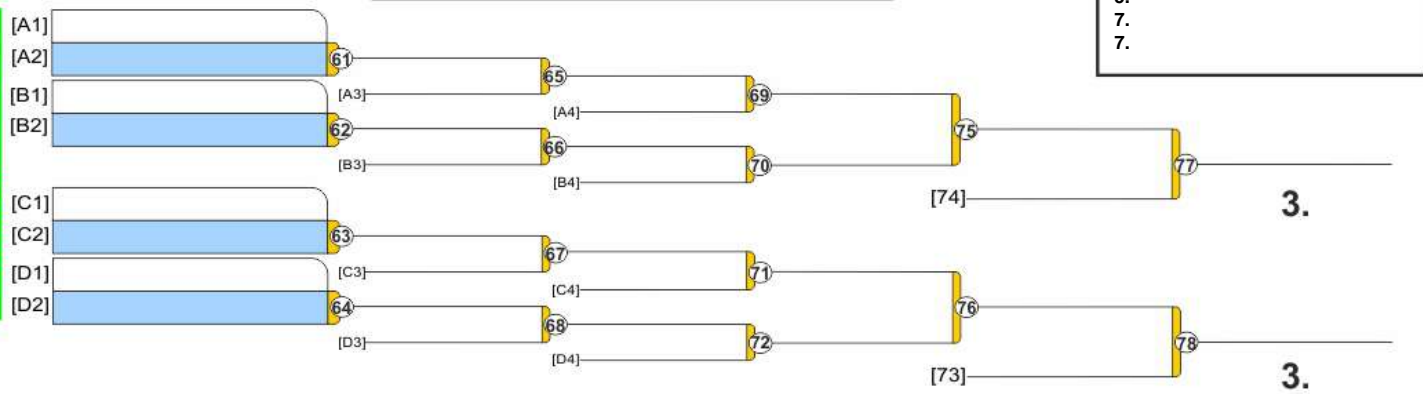
4	PAZOS TRILLO, Lucia	GAL	25	PAZOS TRILLO, Lucia
36			26	SANCHEZ GUILABERT, Ainhoa
20	SANCHEZ GUILABERT, Ainhoa	VAL	27	MARTIN ORTEGA, Zaida
52	MARTIN ORTEGA, Zaida	CAN	28	ESPINA ALVAREZ, Alba
44			29	GARCIA AMADO, Esther
28	ESPINA ALVAREZ, Alba	AST	30	GONZALEZ CASTEJON, Nerea
60	DINIS, Laura	POR	31	GIMENO FRANCO, Pau
8	GARCIA AMADO, Esther	GAL	32	SAMPIETRO ORTEGA, Noelia
40				
24	GONZALEZ CASTEJON, Nerea	ARA		
56				
16	GIMENO FRANCO, Pau	VAL		
48				
32	SAMPIETRO ORTEGA, Noelia	CAT		
64				



Results	
Résultat / Platzierungen / Resultados	
1.	
2.	
3.	
4.	
5.	
6.	
7.	

Trostrunde / Repechage / Ronda de consolación

Repechage / Trostrunde / Repechage





Super Copa Espana Cadete Aviles 2022

Aviles (AST), 29 Oct 2022

-63 kg

30 Judoka

POOL A

1	MARTINEZ DE RITUERTO MORILLAS, B. (MAD)	1	MARTINEZ DE RITUERTO MORILLAS, B. (MAD)
17		17	
9	PINA, Carlota (POR)	2	
25	FERNANDEZ PINEY, Angeles (AST)	25	
5	FERRER BARRANCO, Luna (BAL)	3	
21	CARRASCO GARCIA, Marina (VAL)	18	
13	PEREZ GARCIA, Alejandra (AST)	4	
29	VERA CASTINEIRAS, Belen (GAL)	4	

POOL A Winner / Ganador
Vainqueur / Sieger

POOL B

3	GARCIA RODRIGUEZ, Mercedes (AST)	5	
19	FERRARIO GOMEZ, Elora (CAT)	19	
11	ALVAREZ GARCIA, Lola (MAD)	6	
27	CASTRO CANAS, Iris Andrea (CAN)	6	
7	VAZQUEZ SEIJAS, Uxia (GAL)	7	
23	CORREIA, Soraia (POR)	20	
15	TOMAS QUIRANT, Julia (VAL)	8	
31	LORENZO ILLAN, Marta (CLM)	8	

POOL B Winner / Ganador
Vainqueur / Sieger

POOL C

2	VILLAMEDIANA JUNCAL, Leyre (GAL)	9	VILLAMEDIANA JUNCAL, L. (GAL)
18		21	
10	OBRADOR GONZALEZ, Martina (VAL)	10	
26	DE PALMA LEON, Luca (CAT)	10	
6	BRAGA MURCIA, Sandra (AST)	11	
22	TERCERO CUESTA, Celia (MAD)	22	
14	BOJ CHAVEZ, Tamara (VAL)	12	
30	CAMANO REY, Alejandra (GAL)	12	

POOL C Winner / Ganador
Vainqueur / Sieger

POOL D

4	CARPIO FERNANDEZ, Lucia (MAD)	13	
20	JOTA, Matilde (POR)	23	
12	RAMOS RAMIREZ, Valentina (AST)	14	
28	VENTOSA PEREZ, Sara (CLE)	14	
8	ESCASO HURTADO, Visitacion (MAD)	15	
24	MIRANDA ABAD, Irene (ARA)	24	
16	PLOU PEREIRA, Desirre (GAL)	16	
32	ORDONEZ POZO, Sofia (VAL)	16	

POOL D Winner / Ganador
Vainqueur / Sieger

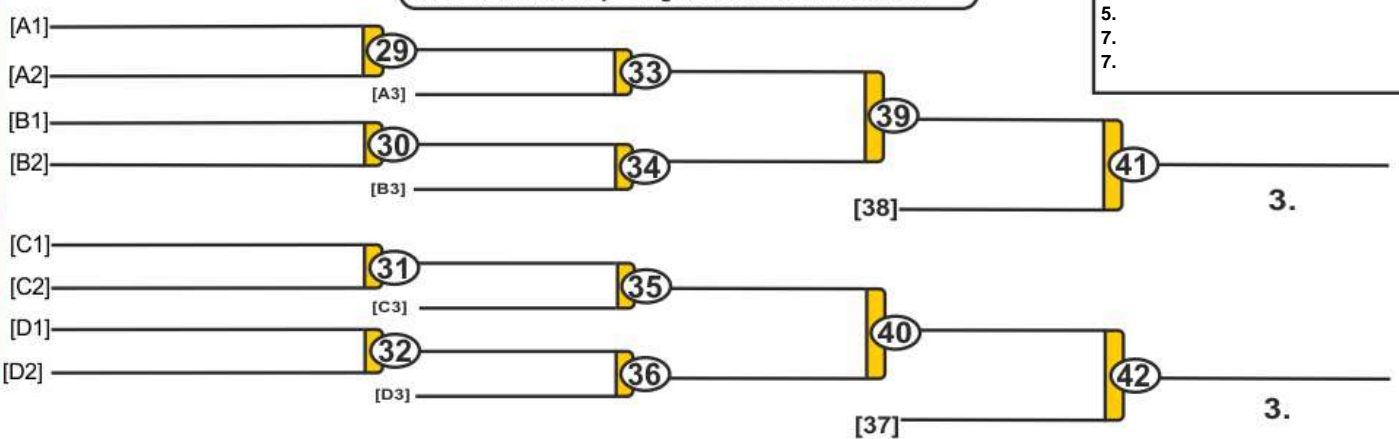
1.

43

Results	
Résultat / Platzierungen / Resultados	
1.	
2.	
3.	
5.	
5.	
7.	
7.	

Trostrunde / Repechage / Ronda de consolación

Repechage / Trostrunde / Repechage





Super Copa Espana Cadete Aviles 2022

Aviles (AST), 29 Oct 2022

-70 kg

25 Judoka

POOL A

1	HIJARRUBIA GONZALEZ, Sofia	CLE	1	HIJARRUBIA GONZALEZ, S. (CLE)
17			17	
9	OROZCO CALVETE, Alejandra	GAL	2	
25	DE LA FUENTE GIL, Nadia	VAL	25	
5	CENTENO TERAN, Patricia	CTB	3	
21	ARES FERNANDEZ, Gabriela	AST	18	
13	GARCIA-PATOS MATEO, Maria	MAD	4	
29	RIVERO BEN MOHAMED, Reihana	CAN	18	

POOL A Winner / Ganador
Vainqueur / Sieger

POOL B

3	SANDINO RAMOS, Maika	GAL	5	SANDINO RAMOS, M. (GAL)
19			19	
11	BARRADAS, Sara	POR	6	
27	MAYORAL QUINTANA, Iris	RIO	6	
7	PALENZUELA GARRIDO, Carmen	MAD	7	PALENZUELA GARRIDO, C. (MAD)
23			20	
15	SOLVES CONDADO, Maria	VAL	8	
31	VENTURA GONZALEZ, India	EXT	8	

POOL B Winner / Ganador
Vainqueur / Sieger

POOL C

2	LETON ESCUDERO, Karla	VAL	9	LETON ESCUDERO, K. (VAL)
18			21	
10	SANCHEZ MARTINEZ, Iraya	CAN	10	
26	JIMENEZ MARQUEZ, Daniela	MAD	10	
6	ALIAS SAURA, Leire	ARA	11	ALIAS SAURA, L. (ARA)
22			22	
14	FERNANDEZ GONZALEZ, Julia	CTB	12	
30	PRIETO HERNANDEZ, Lucia	CLE	12	

POOL C Winner / Ganador
Vainqueur / Sieger

POOL D

4	AYENSA GARCIA, Pilar	ARA	13	AYENSA GARCIA, P. (ARA)
20			23	
12	ROBAINA GARCIA, Rosario	GAL	14	
28	FUENTE CORDERO, Marta Elena	AST	14	
8	CALDERON LUNA, Mar	VAL	15	CALDERON LUNA, M. (VAL)
24			24	
16	VENTOSO LORENTSEN, Karolina	CAN	16	
32	DIAS, Patricia	POR	16	

POOL D Winner / Ganador
Vainqueur / Sieger

1.

43

Results	
Résultat / Platzierungen / Resultados	
1.	
2.	
3.	
3.	
5.	
7.	
7.	

Trostrunde / Repechage / Ronda de consolación

Repechage / Trostrunde / Repechage





Super Copa Espana Cadete Aviles 2022

Aviles (AST), 29 Oct 2022

+70 kg
12 Judoka

POOL A

1	QUINTELA PRECEDO, Antia	GAL
9		
5	CISNEROS GONZALEZ, Kiara	CAN
13	PENA MORON, Cristina	CLE

1 QUINTELA PRECEDO, A. (GAL)

9
POOL A Winner / Ganador
Vainqueur / Sieger

POOL B

3	GOITIA CHAJTUR, Alejandra	RIO
11		
7	TUBIO MUNIZ, Carolina	GAL
15	TORRES FERNANDEZ, Milagros Elizabeth	CTB

3 GOITIA CHAJTUR, A. (RIO)

10
POOL B Winner / Ganador
Vainqueur / Sieger

POOL C

2	ALVAREZ RODRIGUEZ, Carmen	GAL
10		
6	FERREIRA, Margarida	POR
14	MUNIZ FERNANDEZ, Atenea	AST

5 ALVAREZ RODRIGUEZ, C. (GAL)

11
POOL C Winner / Ganador
Vainqueur / Sieger

POOL D

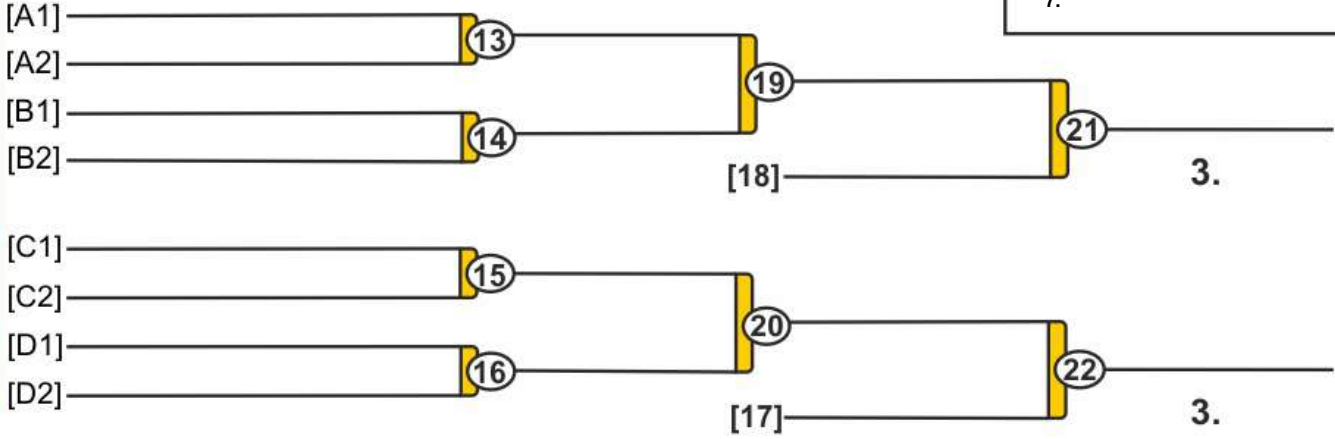
4	MARIN, Alejandra	AND
12		
8	MUNOZ MILLANES, Diana	GAL
16	GOMEZ-ESPINOSA MANKOWSKA, Noa	MAD

7 MARIN, Alejandra (AND)

12
POOL D Winner / Ganador
Vainqueur / Sieger

Trostrunde / Repechage / Ronda de consolación

Repechage / Trostrunde / Repasca



23

1.

Results
Résultat / Platzierungen / Resultados

- 1.
- 2.
- 3.
- 3.
- 5.
- 7.
- 7.